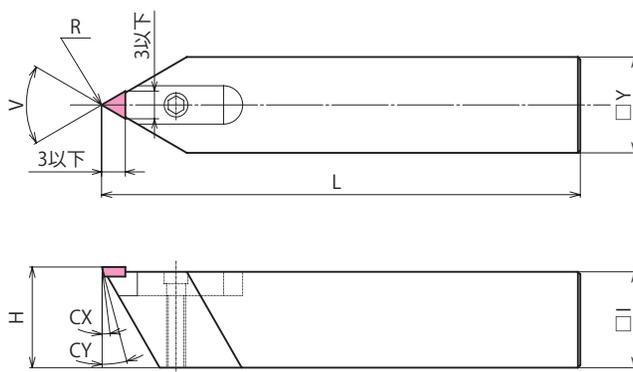


単結晶バイト —2ピースタイプ—

SC2
(型番)



ベースチップ:超硬 台金:スチール

サイズ	角度	逃げ角		芯高	シャンク		全長	¥価格/1本		
		CX	CY		□I	□Y		1本	2本	3本
10	20°~140°	6°~15°	10°~25°	10.5	10	10	100	58,600	53,200	47,900
12				12.5	12	12	100	61,100	55,500	50,000
16				16.5	16	16	125	63,000	57,200	51,500
20				20.5	20	20	125	64,700	58,800	53,000
25				25.5	25	25	150	65,900	59,900	54,000

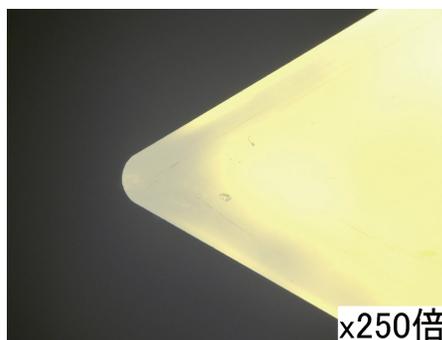
(カタログに記載されている規定本数を越えるご注文を希望される場合は、お客様窓口までご相談ください。)

コーナR

コーナR	¥価格/1本
0.02~0.09	4,000
0.10~0.19	5,000
0.20~0.40	6,000

注文例 **SC2** - **D10** - **V60** - **CX15** - **CY25** - **R0.1**
(型番) (サイズ) (角度) (逃げ角) (コーナR)

納期/実働**15日**目発送



超硬合金・粉末
 加工用工具
 TIS・TIR
 TPS・TPR
 研削工具
 PDT
 RDW
 RDV/加工用
 RMT・RMC
 電着工具
 RDC・RDF
 RDS・RDM
 RDA・RDL
 RCT
 RPS・RPN
 RN1
 RN2
 RNU・RNA
 STM
 LHJ
 STI
 LHI
 STH
 LHH
 STG
 LHG
 RSM・RSI
 RAS
 RRF・RRA
 華絡品
 SDR・SDC
 SES・SEL
 SEB・SEC
 SC1・SC2
 PCD・PCBN
 特殊形状・再編着
 即時在庫品