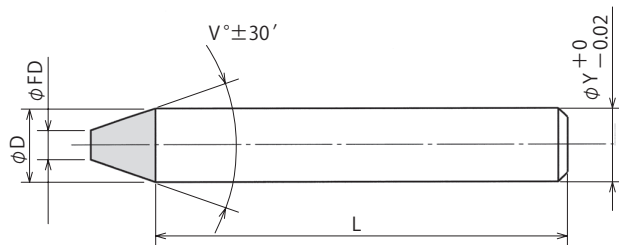
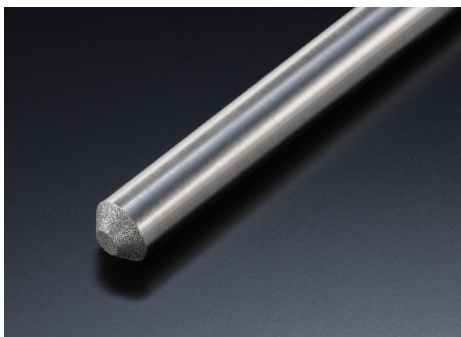


先端フラットタイプ —角度加工用—

RSM
(型番)



外径 φD	先端径	角度	シャンク径 φY	シャンク長 L	¥価格/1本			
	φFD 指定1.0単位	V 指定1°単位			3~4本	5~6本	7~8本	9~10本
4.0	1.0~ 2.0	全角30°~120°	4.0	50	1,370	1,140	1,010	910
6.0	1.0~ 3.0	全角30°~120°	6.0	60	1,430	1,190	1,050	950
8.0	2.0~ 4.0	全角30°~120°	8.0	70	1,760	1,470	1,290	1,170
10.0	2.0~ 5.0	全角30°~120°	10.0	70	2,100	1,750	1,540	1,400
12.0	3.0~ 6.0	全角30°~120°	12.0	70	2,430	2,030	1,790	1,620
16.0	4.0~ 8.0	全角30°~120°	16.0	80	2,810	2,340	—	—
20.0	7.0~10.0	全角30°~120°	20.0	80	3,410	2,840	—	—

(カタログに記載されている規定本数を越えるご注文を希望される場合は、お客様窓口までご相談ください。)

注文例 **RSM** — **DIA** — **D6.0** — **FD2.0** — **V60** — **#170**
(型番) (砥種) (外径) (先端径) (角度) (粒度)

DIA(ダイヤモンド)又はCBN(ボラゾン)

粒度表より指定

☆加工される被削材によって、多種多様な電着の仕様をご提案致しますのでお気軽にご相談ください。

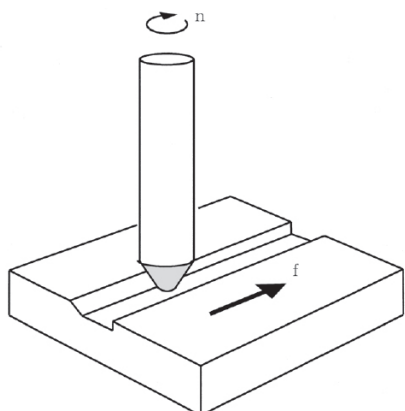
納期/実働**6**日目発送
特急納期/実働**3**日目発送

特急料金	
3~4本	¥800増/1本
5本以上	一律¥3,500増

粒度表

外径 φD	粒度														
	#40	#60	#80	#100	#120	#140	#170	#200	#230	#270	#325	#400	#600	#800	#1000
4.0				○	○	◎	◎	◎	◎	◎	◎	○	○	○	○
6.0				○	○	◎	◎	◎	◎	◎	◎	○	○	○	○
8.0	○	○	○	○	◎	◎	◎	◎	◎	◎	◎	○	○	○	○
10.0	○	○	○	◎	◎	◎	◎	◎	◎	◎	◎	○	○	○	○
12.0	○	○	○	◎	◎	◎	◎	◎	◎	◎	○	○	○	○	
16.0	○	○	◎	◎	◎	◎	◎	◎	◎	◎	○	○	○	○	
20.0	○	○	◎	◎	◎	◎	◎	◎	◎	◎	○	○	○	○	

・○印がご指定頂けます。◎印がお勧めです。



加工条件参考表 [面取り加工]

電着工具仕様	RSM-DIA-D10.0-FD2.0-V90-#100 (焼入れ鋼はCBN使用)		
	加工条件		
加工材質	回転数(n) min ⁻¹	送り速度(f) mm/min	切り込み量 mm/pass
超硬	4000	100	0.1
焼入れ鋼	4000	80	0.1
ジルコニア	4000	300	0.1
アルミナ	4000	800	0.1

使用研削液:水溶性(ソリューション型)
使用機械:マシニングセンタ