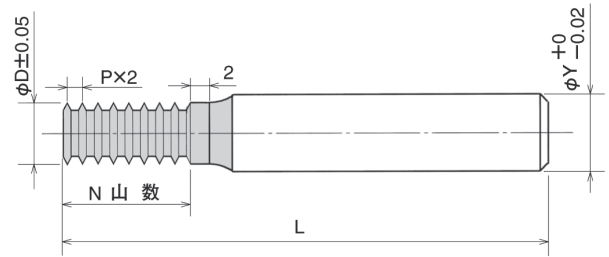


高精度タイプ —ネジ加工用—

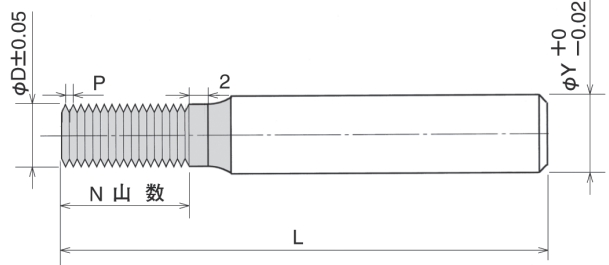
RNZ
(型番)



Aタイプ



Bタイプ



ネジの呼び	外径 ϕD	山数 N 指定1山単位	ピッチ P	シャンク径 ϕY	全長 L	粒度	形状	¥価格/1本			
								3~4本	5~6本	7~8本	9~10本
M2	1.5	5~6	0.4	3.0	40	#800	Aタイプ	9,030	7,530	6,630	6,020
M2.5	1.8	5~7	0.45	3.0	40	#800	Aタイプ	8,060	6,720	5,910	5,370
M3	2.3	10~16	0.5	3.0	40	#600	Bタイプ	7,080	5,900	5,200	4,720
M4	3.0	10~16	0.7	6.0	70	#400	Bタイプ	7,080	5,900	5,200	4,720
M5	3.8	10~20	0.8	6.0	70	#400	Bタイプ	8,370	6,980	6,140	5,580
M6	4.5	10~20	1	8.0	80	#400	Bタイプ	8,720	7,270	6,400	5,810
M8	6.3	10~20	1.25	8.0	80	#325	Bタイプ	9,530	7,940	6,990	6,350
M10	7.8	10~20	1.5	10.0	100	#325	Bタイプ	10,380	8,650	7,610	6,920
M12	9.4	10~20	1.75	12.0	100	#325	Bタイプ	11,360	9,460	8,330	7,570

(カタログに記載されている規定本数を越えるご注文を希望される場合は、お客様窓口までご相談ください。)
*ピッチは全て並目になります。

注文例 **RNZ - DIA - M6 - N10**
(型番) (砥種) (ネジの呼び) (山数)
↑
DIA (ダイヤ) 又は CBN (ボラゾン)

☆加工される被削材によって、多種多様な電着の仕様をご提案致しますのでお気軽にご相談ください。

納期 / 実働 **7日** 目発送
特急納期 / 実働 **4日** 目発送

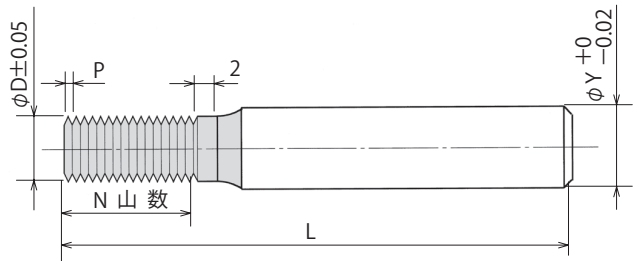
特急料金	
3~4本	¥800増 / 1本
5本以上	一律¥3,500増

特殊ネジ用のツールも製作致します。
メートルネジの細目やユニファイネジ、テーパネジ用ツールにも対応可能です。
お客様窓口までお気軽にご相談ください。

超硬合金・CVD
TIG・TIR
TPS・TPR
研削工具
PDT
RDW
RDV/加工専用
RMT・RMC
電着工具
RDC-RDF
RDS-RDM
RDA-RDL
RCT
RPS-RNZ
RN1
RN2
RNU-RNA
STM
LJHM
STI
LJI
STH
LJH
STG
LJG
RSM-RSI
RAS
RRF-PPA
準特急
SDR-SDC
SES-SEL
SEB-SEC
SC1-SC2
PCD-PCBN
特殊形状・電着
即納在庫品

1ピッチタイプ —ネジ加工用—

RN1
(型番)



φDの公差は#100~#1000選択時に適用。

《標準》

ネジの呼び	外径 φD	山数 N 指定1山単位	ピッチ P	シャンク径 φY	全長 L	¥価格/1本			
						3~4本	5~6本	7~8本	9~10本
M2.5	1.9	10~14	0.45	3.0	40	6,710	5,590	4,920	4,470
M3	2.3	10~16	0.5	3.0	40	5,900	4,920	4,330	3,930
M4	3.1	10~16	0.7	6.0	70	5,900	4,920	4,330	3,930
M5	4.0	10~20	0.8	6.0	70	6,980	5,820	5,120	4,650
M6	4.7	10~20	1	8.0	80	7,260	6,050	5,330	4,840
M8	6.4	10~20	1.25	8.0	80	7,940	6,620	5,820	5,290
M10	8.0	10~20	1.5	10.0	80	8,660	7,220	6,350	5,770
M12	9.6	10~20	1.75	12.0	80	9,470	7,890	6,950	6,310
M16	13.1	10~20	2	16.0	100	10,680	8,900	—	—
M20	16.3	10~20	2.5	20.0	120	12,470	10,390	—	—

《ヘリサート用》

M2.5H	2.5	10~14	0.45	3.0	40	6,710	5,590	4,920	4,470
M3H	2.9	10~16	0.5	3.0	40	5,900	4,920	4,330	3,930
M4H	4.0	10~16	0.7	6.0	70	5,900	4,920	4,330	3,930
M5H	5.0	10~20	0.8	6.0	70	7,110	5,930	5,220	4,740
M6H	6.0	10~20	1	8.0	80	7,580	6,320	5,560	5,050
M8H	8.0	10~20	1.25	8.0	80	8,340	6,950	6,120	5,560
M10H	10.0	10~20	1.5	10.0	80	9,180	7,650	6,740	6,120
M12H	12.0	10~20	1.75	12.0	80	10,100	8,420	7,410	6,730
M16H	15.8	10~20	2	16.0	100	11,330	9,440	—	—
M20H	19.6	10~20	2.5	20.0	120	13,290	11,070	—	—

(カタログに記載されている規定本数を越えるご注文を希望される場合は、お客様窓口までご相談ください。)
*ピッチは全て並目になります。

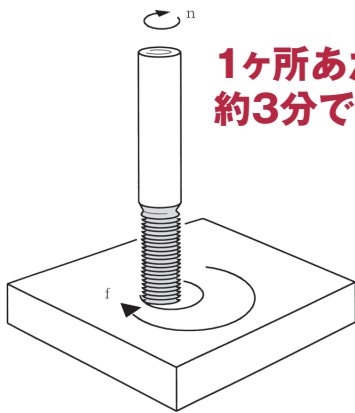
注文例① **RN1** — **DIA** — **M6** — **N10** — **#230**
(型番) (砥種) (ネジの呼び) (山数) (粒度)
↑ ↑
DIA (ダイヤモンド) 又は CBN (ボラゾン) 粒度表より指定

☆加工される被削材によって、多種多様な電着の仕様をご提案致しますのでお気軽にご相談ください。

注文例② **RN1** — **DIA** — **M6H** — **N10** — **#230**
(型番) (砥種) (ネジの呼び) (山数) (粒度)
↑ ↑
DIA (ダイヤモンド) 又は CBN (ボラゾン) 粒度表より指定

納期 / 実働**7**日目発送
特急納期 / 実働**4**日目発送

特急料金	
3~4本	¥800増/1本
5本以上	一律¥3,500増



**1ヶ所あたり
約3分で加工!!**

※M6P1.0

■加工条件参考表 [タップ穴加工 (ヘリカル加工)]

電着工具仕様	RN1-DIA-M6-N20-#270 (焼入れ鋼はCBN使用)		
	加工条件		
加工材質	回転数 (n) min ⁻¹	送り速度 (f) mm/min	切り込み量 mm/pass
超硬	6000	100 ~ 150	0.02
焼入れ鋼	6000	100	0.02
ジルコニア	6000	100 ~ 150	0.02
アルミナ	6000	100 ~ 150	0.02

※ X・Y・Zの三軸同時制御機構のついていることが使用条件となります。

使用研削液：水溶性(ソリューション型)

使用機械：マシニングセンタ

《標準》粒度表

ネジの呼び	粒 度														
	#40	#60	#80	#100	#120	#140	#170	#200	#230	#270	#325	#400	#600	#800	#1000
M2.5										○	◎	◎	○		
M3									○	◎	◎	◎	○		
M4								○	○	◎	◎	○	○		
M5							○	◎	◎	◎	○	○	○		
M6							○	◎	◎	◎	○	○	○		
M8							○	◎	◎	◎	○	○	○		
M10				○	○	○	○	◎	◎	◎	○	○	○		
M12				○	○	○	○	◎	◎	◎	○	○	○		
M16				○	○	○	○	◎	◎	◎	○	○	○		
M20				○	○	○	○	◎	◎	◎	○	○	○		

《ヘリサート用》

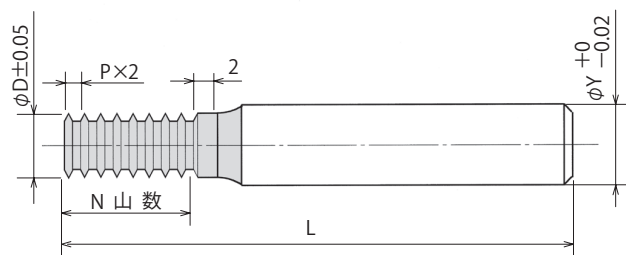
ネジの呼び	粒 度														
	#40	#60	#80	#100	#120	#140	#170	#200	#230	#270	#325	#400	#600	#800	#1000
M2.5H										○	◎	◎	○		
M3H									○	◎	◎	◎	○		
M4H								○	○	◎	◎	○	○		
M5H							○	◎	◎	◎	○	○	○		
M6H							○	◎	◎	◎	○	○	○		
M8H							○	◎	◎	◎	○	○	○		
M10H				○	○	○	○	◎	◎	◎	○	○	○		
M12H				○	○	○	○	◎	◎	◎	○	○	○		
M16H				○	○	○	○	◎	◎	◎	○	○	○		
M20H				○	○	○	○	◎	◎	◎	○	○	○		

・○印がご指定頂けます。◎印がお勧めです。

超硬・焼入れ鋼
 TIS・TIR
 TPS・TPR
 研削工具
 PDT
 RDW
 RDV加工専用
 RMT・RMC
 電着工具
 RDO・RDF
 RDS・RDM
 RDA・RDL
 RCT
 RPS・RNZ
 RN1
 RN2
 RNU・RNA
 STM
 LJM
 STI
 LHI
 STH
 LHH
 STG
 LHG
 RSM・RSI
 RAS
 RRF・RRA
 準結晶
 SDR・SDC
 SES・SEL
 SEB・SEC
 SCI・SC2
 PCD・PCBN
 特殊形状・再結晶
 即時在庫品

2ピッチタイプ —ネジ加工用—

RN2
(型番)



ϕD の公差は#100~#1000選択時に適用。

《標準》

ネジの呼び	外径 ϕD	山数 N 指定1山単位	ピッチ P	シャンク径 ϕY	全長 L	¥価格/1本			
						3~4本	5~6本	7~8本	9~10本
M1.6	1.15	3~6	0.35	3.0	40	9,020	7,520	6,620	6,010
M2	1.5	5~6	0.4	3.0	40	7,520	6,270	5,520	5,010
M2.5	1.9	5~7	0.45	3.0	40	6,710	5,590	4,920	4,470
M3	2.3	5~8	0.5	3.0	40	5,900	4,920	4,330	3,930
M4	3.1	5~8	0.7	6.0	70	5,900	4,920	4,330	3,930
M5	4.0	5~10	0.8	6.0	70	6,980	5,820	5,120	4,650
M6	4.7	5~10	1.0	8.0	80	7,260	6,050	5,330	4,840
M8	6.4	5~10	1.25	8.0	80	8,210	6,840	6,020	5,470
M10	8.0	5~10	1.5	10.0	80	8,660	7,220	6,350	6,130
M12	9.6	5~10	1.75	12.0	80	10,550	8,790	7,740	7,030
M16	13.1	5~10	2.0	16.0	100	12,600	10,500	—	—
M20	16.3	5~10	2.5	20.0	120	14,390	11,990	—	—

《ヘリサート用》

M2H	2.0	5~6	0.4	3.0	40	7,520	6,270	5,520	5,010
M2.5H	2.5	5~7	0.45	3.0	40	6,710	5,590	4,920	4,470
M3H	2.9	5~8	0.5	3.0	40	5,900	4,920	4,330	3,930
M4H	4.0	5~8	0.7	6.0	70	5,900	4,920	4,330	3,930
M5H	5.0	5~10	0.8	6.0	70	7,110	5,930	5,220	4,740
M6H	6.0	5~10	1.0	8.0	80	7,580	6,320	5,560	5,050
M8H	8.0	5~10	1.25	8.0	80	8,610	7,180	6,320	5,740
M10H	10.0	5~10	1.5	10.0	80	9,720	8,100	7,130	6,480
M12H	12.0	5~10	1.75	12.0	80	11,180	9,320	8,200	7,450
M16H	15.8	5~10	2.0	16.0	100	13,250	11,040	—	—
M20H	19.6	5~10	2.5	20.0	120	15,210	12,670	—	—

(カタログに記載されている規定本数を越えるご注文を希望される場合は、お客様窓口までご相談ください。)
*ピッチは全て並目になります。

注文例① **RN2** — **DIA** — **M6** — **N5** — **#230**
(型番) (砥種) (ネジの呼び) (山数) (粒度)

DIA (ダイヤモンド) 又は CBN (ボラゾン) 粒度表より指定

☆加工される被削材によって、多種多様な電着の仕様をご提案致しますのでお気軽にご相談ください。

注文例② **RN2** — **DIA** — **M6H** — **N5** — **#230**
(型番) (砥種) (ネジの呼び) (山数) (粒度)

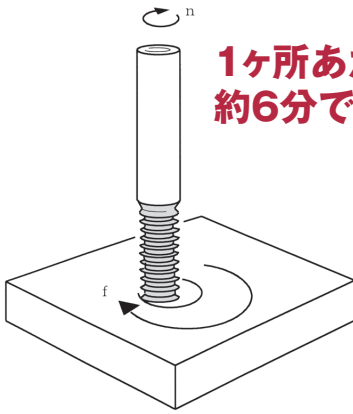
DIA (ダイヤモンド) 又は CBN (ボラゾン) 粒度表より指定

納期 / 実働**7**日目発送

特急納期 / 実働**4**日目発送

特急料金

3~4本	¥800増/1本
5本以上	一律¥3,500増



**1ヶ所あたり
約6分で加工!!**

※M6P1.0

■加工条件参考表 [タップ穴加工 (ヘリカル加工)]

電着工具仕様	RN2-DIA-M6-N10-#270 (焼入れ鋼はCBN使用)		
	加工条件		
加工材質	回転数 (n) min ⁻¹	送り速度 (f) mm/min	切り込み量 mm/pass
超硬	6000	100 ~ 150	0.02
焼入れ鋼	6000	100	0.02
ジルコニア	6000	100 ~ 150	0.02
アルミナ	6000	100 ~ 150	0.02

※ X・Y・Zの三軸同時制御機構のついていることが使用条件となります。

使用研削液：水溶性(ソリューション型)

使用機械：マシニングセンタ

《標準》粒度表

ネジの呼び	粒度														
	#40	#60	#80	#100	#120	#140	#170	#200	#230	#270	#325	#400	#600	#800	#1000
M1.6											○	◎	◎	○	○
M2										○	◎	◎	○		
M2.5										○	◎	◎	○		
M3									○	◎	◎	◎	○		
M4									○	◎	◎	○	○		
M5							○	○	◎	◎	○	○	○		
M6							○	◎	◎	◎	○	○	○		
M8							○	◎	◎	◎	○	○	○		
M10				○	○	○	○	◎	◎	◎	○	○	○		
M12				○	○	○	○	◎	◎	◎	○	○	○		
M16				○	○	○	○	◎	◎	◎	○	○	○		
M20				○	○	○	○	◎	◎	◎	○	○	○		

《ヘリサート用》粒度表

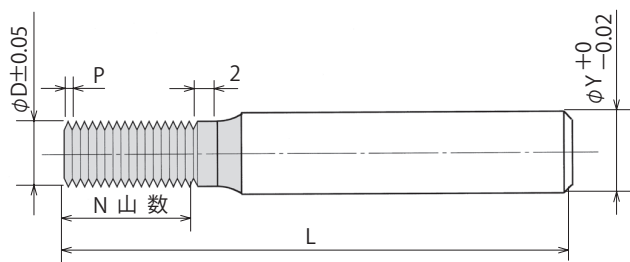
ネジの呼び	粒度														
	#40	#60	#80	#100	#120	#140	#170	#200	#230	#270	#325	#400	#600	#800	#1000
M2H										○	◎	◎	○		
M2.5H										○	◎	◎	○		
M3H										○	◎	◎	○		
M4H										○	◎	◎	○		
M5H							○	○	◎	◎	○	○	○		
M6H							○	◎	◎	◎	○	○	○		
M8H							○	◎	◎	◎	○	○	○		
M10H				○	○	○	○	◎	◎	◎	○	○	○		
M12H				○	○	○	○	◎	◎	◎	○	○	○		
M16H				○	○	○	○	◎	◎	◎	○	○	○		
M20H				○	○	○	○	◎	◎	◎	○	○	○		

・○印がご指定頂けます。◎印がお勧めです。

超硬・CBN加工
 TIS・TIR
 TPS・TPR
 研削工具
 PDT
 RDW
 RDV加工専用
 RMT・RMC
 電着工具
 RDO・RDF
 RDS・RDM
 RDA・RDL
 RCT
 RPS・RNZ
 RN1
 RN2
 RNU・RNA
 STM
 LJM
 STI
 LHI
 STH
 LHH
 STG
 LHG
 RSM・RSI
 RAS
 RRF・RRA
 準結晶
 SDR・SDC
 SES・SEL
 SEB・SEC
 SC1・SC2
 PCD・PCBN
 特殊形状・再切削
 即時在庫品

1ピッチタイプ —ユニファイネジ加工用—

RNU
(型番)



φDの公差は#100~#1000選択時に適用。

ネジの呼び	外径 φD	山数 N 指定1山単位	ピッチ P	シャンク径 φY	全長 L	¥価格/1本			
						3~4本	5~6本	7~8本	9~10本
No.3-48UNC	1.85	10~14	0.529	3.0	50	8,720	7,270	6,400	5,810
No.4-40UNC	2.0	10~14	0.635	3.0	50	8,190	6,830	6,010	5,460
No.5-40UNC	2.3	10~16	0.635	3.0	50	7,670	6,390	5,630	5,110
No.6-32UNC	2.5	10~16	0.793	3.0	50	7,670	6,390	5,630	5,110
No.8-32UNC	3.0	10~18	0.793	6.0	70	7,670	6,390	5,630	5,110
No.10-24UNC	3.4	10~20	1.058	6.0	70	7,670	6,390	5,630	5,110
No.12-24UNC	4.0	10~20	1.058	6.0	70	9,080	7,570	6,660	6,050
1/4-20UNC	4.5	10~20	1.27	6.0	80	9,440	7,870	6,920	6,290
5/16-18UNC	5.9	10~20	1.411	6.0	80	10,320	8,600	7,570	6,880
3/8-16UNC	7.1	10~20	1.587	8.0	80	10,530	8,780	7,730	7,020
7/16-14UNC	8.4	10~20	1.814	10.0	100	11,250	9,380	8,250	7,500
1/2-13UNC	9.9	10~20	1.953	10.0	100	12,300	10,250	9,020	8,200

(カタログに記載されている規定本数を越えるご注文を希望される場合は、お客様窓口までご相談ください。)
*ピッチは全て並目になります。

注文例 RNU - **DIA** - No.6-32 - N16 - #230
(型番) (砥種) (ネジの呼び) (山数) (粒度)
↑ ↑
DIA (ダイヤモンド) 又は CBN (ボラゾン) 粒度表より指定

☆加工される被削材によって、多種多様な電着の仕様をご提案致しますのでお気軽にご相談ください。

納期 / 実働10日目発送
特急納期 / 実働7日目発送

特急料金	
3~4本	¥800増/1本
5本以上	一律¥3,500増

粒度表

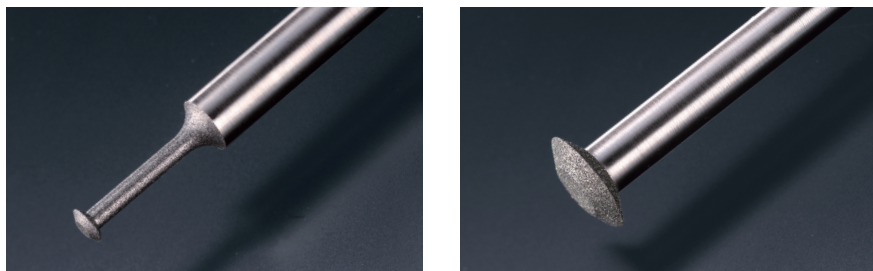
ネジの呼び	粒度														
	#40	#60	#80	#100	#120	#140	#170	#200	#230	#270	#325	#400	#600	#800	#1000
No.3-48UNC										○	◎	◎	○	○	
No.4-40UNC										○	◎	◎	○	○	
No.5-40UNC									○	◎	◎	◎	○	○	
No.6-32UNC									○	◎	◎	◎	○	○	
No.8-32UNC									○	◎	◎	◎	○	○	
No.10-24UNC									○	◎	◎	◎	○	○	
No.12-24UNC							○	○	◎	◎	◎	◎	○	○	
1/4-20UNC							○	◎	◎	◎	◎	◎	○	○	
5/16-18UNC							○	◎	◎	◎	◎	◎	○	○	
3/8-16UNC						○	○	◎	◎	◎	◎	◎	○	○	
7/16-14UNC					○	○	○	◎	◎	◎	◎	◎	○	○	
1/2-13UNC				○	○	○	○	◎	◎	◎	◎	◎	○	○	

・○印がご指定頂けます。◎印がお勧めです。

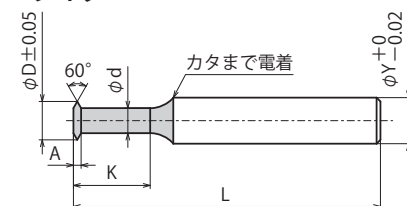
超硬合金加工用
 TIS・TIR
 TPS・TPR
 研削工具
 PDT
 RDW
 RDV加工用
 RMT・RMC
 電着工具
 RDC・RDF
 RDS・RDM
 RDA・RDL
 RCT
 RPS・RNZ
 RN1
 RN2
 RNU・RNA
 STM
 LHM
 STI
 LHI
 STH
 LHH
 STG
 LHG
 RSM・RSI
 RAS
 RRF・RRA
 単結晶
 SES・SEL
 SEB・SEC
 SC1・SC2
 PCD・PCBN
 特殊形状・再電着
 即納在庫品

シングルタイプ —ネジ加工用—

RNA (型番)



Aタイプ



Bタイプ



ϕD の公差は#100~#1000選択時に適用。

ネジの呼び	外径 ϕD	首下径 ϕd	山部 A	電着長さ T	首下有効長 K	シャンク径 ϕY	全長 L	形状	¥価格/1本			
									3~4本	5~6本	7~8本	9~10本
M1.4	1.0	0.45	0.3以上	カタまで電着	3	3.0	40	Aタイプ	6320	5260	4630	4210
M1.6	1.15	0.5	0.35以上	カタまで電着	3.5	3.0	40	Aタイプ	5870	4890	4300	3910
M1.7	1.2	0.55	0.35以上	カタまで電着	3.5	3.0	40	Aタイプ	5420	4510	3970	3610
M1.8	1.3	0.65	0.35以上	カタまで電着	4	3.0	40	Aタイプ	4970	4140	3640	3310
M2	1.5	0.7	0.4以上	カタまで電着	4~8	3.0	40	Aタイプ	4,520	3760	3320	3,010
M2.5	1.9	1.0	0.45以上	カタまで電着	4~10	3.0	40	Aタイプ	4,020	3,350	2,950	2,680
M3	2.3	1.3	0.5以上	カタまで電着	5~15	3.0	50	Aタイプ	4,020	3,350	2,950	2,680
M4	3.1	1.7	0.7以上	カタまで電着	7~15	6.0	60	Aタイプ	4,190	3,490	3,070	2,790
M5	4.0	2.4	0.8以上	カタまで電着	8~18	6.0	60	Aタイプ	4,190	3,490	3,070	2,790
M6	4.7	2.7	1.0以上	カタまで電着	10~24	6.0	70	Aタイプ	4,350	3,630	3,190	2,900
M8	6.4	—	1.3	1.3	—	4.0	70	Bタイプ	4,370	3,640	3,210	2,910
M10	8.0	—	1.7	1.7	—	4.0	80	Bタイプ	4,770	3,980	3,500	3,180
M12	9.6	—	2.0	2.0	—	6.0	80	Bタイプ	4,830	4,030	3,550	3,220
M16	13.1	—	2.3	2.3	—	8.0	90	Bタイプ	5,340	4,450	—	—
M20	16.3	—	3.0	3.0	—	10.0	100	Bタイプ	5,990	4,990	—	—

(カタログに記載されている規定本数を越えるご注文を希望される場合は、お客様窓口までご相談ください。)

注文例① RNA - DIA - M5 - K15 - #230
(型番) (砥種) (ネジの呼び) (首下有効長) (粒度)

DIA (ダイヤモンド) 又は CBN (ボラゾン) 粒度表より指定

☆加工される被削材によって、多種多様な電着の仕様をご提案致しますのでお気軽にご相談ください。

注文例② RNA - DIA - M10 - #230
(型番) (砥種) (ネジの呼び) (粒度)

DIA (ダイヤモンド) 又は CBN (ボラゾン) 粒度表より指定

納期 / 実働7日目発送
特急納期 / 実働4日目発送

特急料金	
3~4本	¥800増/1本
5本以上	一律¥3,500増

粒度表

ネジの呼び	粒度														
	#40	#60	#80	#100	#120	#140	#170	#200	#230	#270	#325	#400	#600	#800	#1000
M1.4											○	◎	◎	○	○
M1.6											○	◎	◎	○	○
M1.7											○	◎	◎	○	○
M1.8										○	◎	◎	○	○	○
M2										○	◎	◎	○		
M2.5										○	◎	◎	○		
M3									○	◎	◎	◎	○		
M4									○	◎	◎	◎	○		
M5							○	○	◎	◎	◎	◎	○		
M6							○	◎	◎	◎	◎	◎	○		
M8							○	◎	◎	◎	◎	◎	○		
M10				○	○	○	○	◎	◎	◎	◎	◎	○		
M12				○	○	○	○	◎	◎	◎	◎	◎	○		
M16				○	○	○	○	◎	◎	◎	◎	◎	○		
M20				○	○	○	○	◎	◎	◎	◎	◎	○		

○印がご指定頂けます。◎印がお勧めです。